

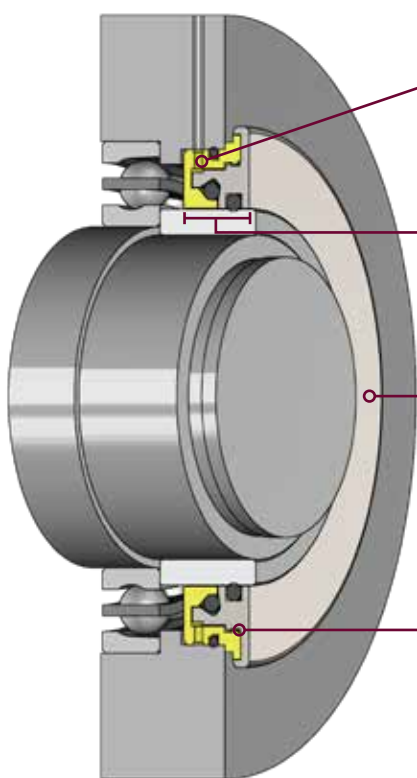
MASCHINENWERKZEUGSPINDELN

Erhöhen Sie die Zuverlässigkeit mit einer dauerhaften Dichtungslösung für Maschinenwerkzeugspindeln

KUNDENSPEZIFISCHE SPINDELDICHTUNGEN FÜR SCHWIERIGE UMGEBUNGSBEDINGUNGEN

Maschinenwerkzeugspindeln arbeiten unter rauen Bedingungen mit starkem Kühlmittelfluss, konstanter Feuchtigkeit, hohen Geschwindigkeiten und Erosionsgefahr aufgrund von Spanfluss. So ist es äußerst schwierig, die Lager vor Verschmutzungen zu schützen. Inpro/Seal® Bearing Isolators für Maschinenwerkzeugspindeln beseitigen Verschmutzungsprobleme unter diesen rauen Bedingungen bei Geschwindigkeiten bis zu 100 m/s (20.000 sfpm).

Steigern Sie die Zuverlässigkeit und Verfügbarkeit von Anlagen mit einer Lösung, die **Schluss macht** mit **Verschmutzungen, Kühlmittelkorrosion, Spanerosion**.



Sperrluftabdichtung unterstützt das Abdichten in jeder Ausrichtung

Kompaktes Design auch für beengte Platzverhältnisse

Edelstahlrotor verhindert Kühlmittelkorrosion bzw. Spanerosion

Komplexes Labyrinthdesign verhindert das Eindringen von Verschmutzungen

Der VB45-MT Bearing Isolator wurde speziell für Maschinenwerkzeugspindeln konzipiert.

VORTEILE

Inpro/Seal Bearing Isolators für Maschinenwerkzeugspindeln:

- Sind für eine maximale Leistung in Maschinenwerkzeugspindeln kundenspezifisch angepasst.
- Schützen vor Verschmutzungen mit einer Schutzklasse bis zu **IP66**.
- Haben keine Verschleißteile und sind **völlig wartungsfrei**.
- Verfügen zur zusätzlichen Dichtungsunterstützung über eine Sperrluftabdichtung.
- Wirken bei Geschwindigkeiten über 100 m/s (20.000 sfpm).
- Können an fast alle Größenanforderungen angepasst und auch dort verwendet werden, wo der Platz begrenzt ist.
- Werden kundenspezifisch angepasst und können noch am **gleichen Tag** versandt werden.